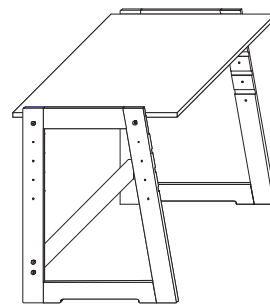


stůl cré-acti

návod na sestavení stolu



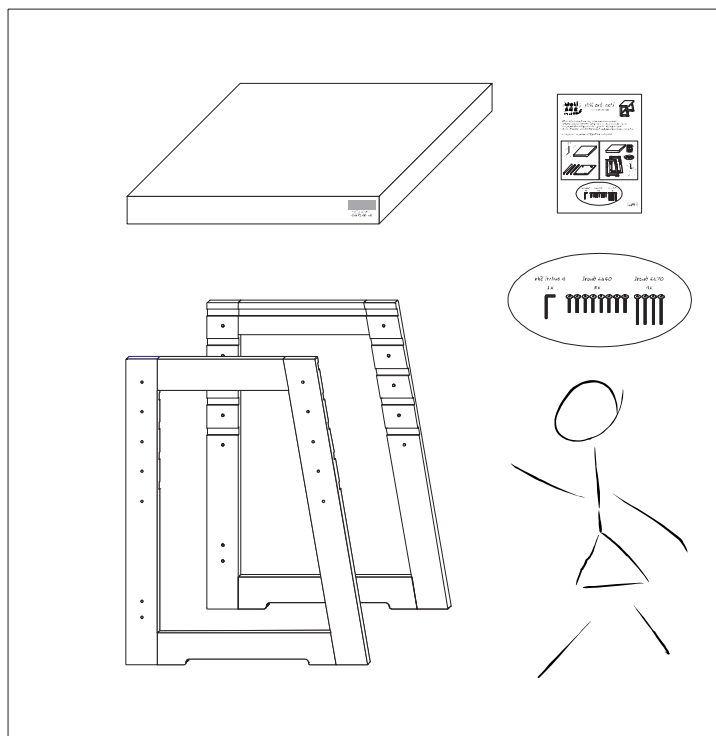
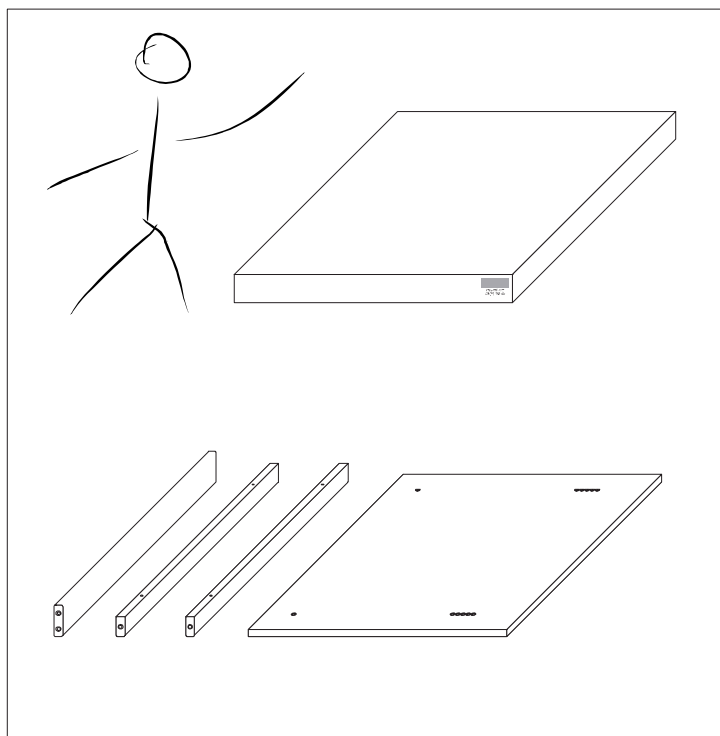
Těší nás, že jste si zakoupili náš výrobek - a nyní již také váš - stůl cré-acti.

Byli bychom rádi, kdyby vám dobře sloužil po mnoho let a byl ozdobou vašeho domova.

Proto, abyste k němu mohli poprvé zasednout, je ale třeba si jej nejprve sestavit.

Přestože stůl není sám o sobě nijak těžký a komplikovaný, doporučujeme jej sestavovat ve dvou.

K tomu, abyste to bez problémů zvládli, slouží tento stručný návod.



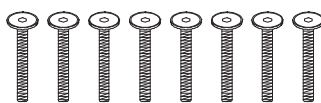
klíč imbus 4

1x



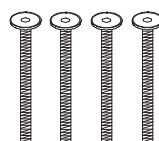
šroub 6x40

8x



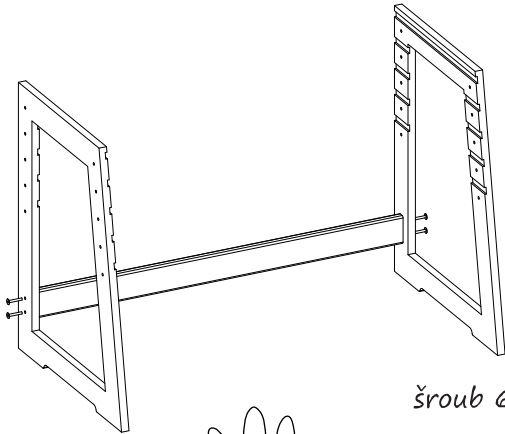
šroub 6x60

4x

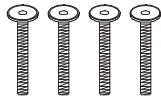


A

našroubovat rukou šrouby
nedotahovat!

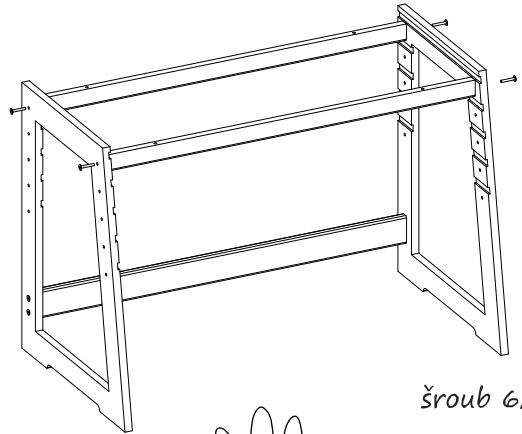


šroub 6x40
4x

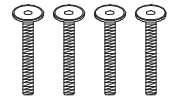
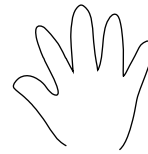


B

našroubovat rukou šrouby
nedotahovat!

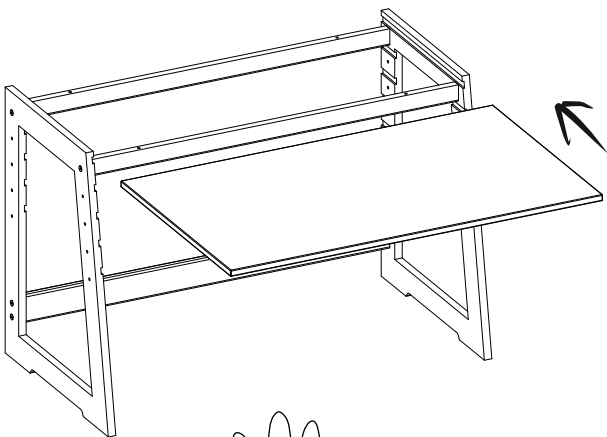


šroub 6x40
4x

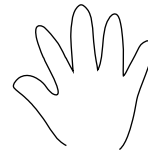
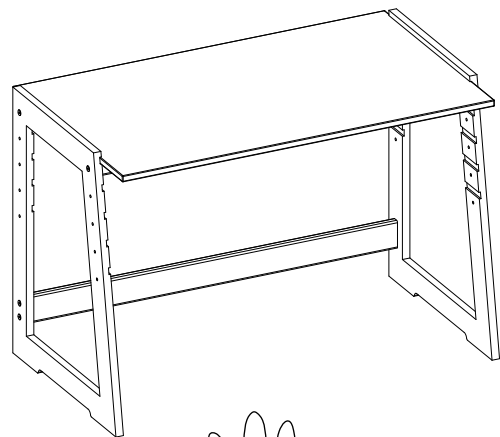


C

nasunout stolovou desku

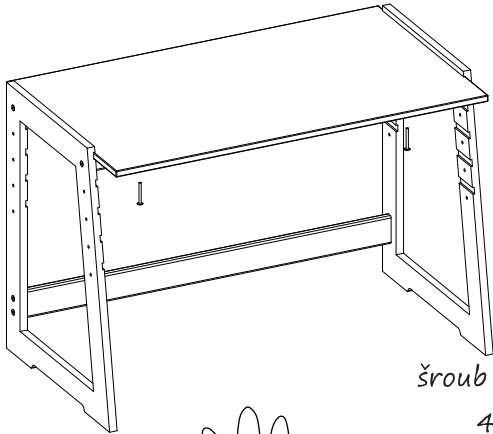


D

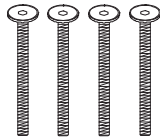




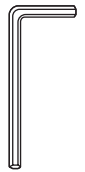
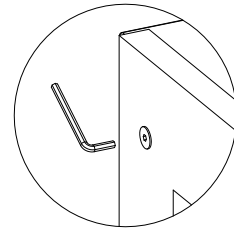
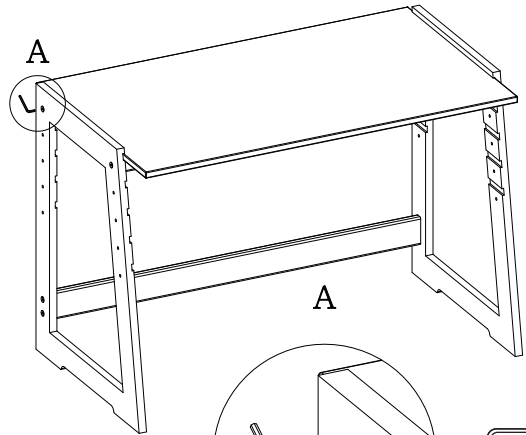
našroubovat rukou šrouby
nedotahovat!



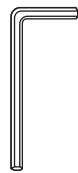
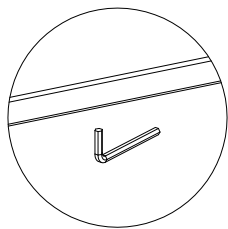
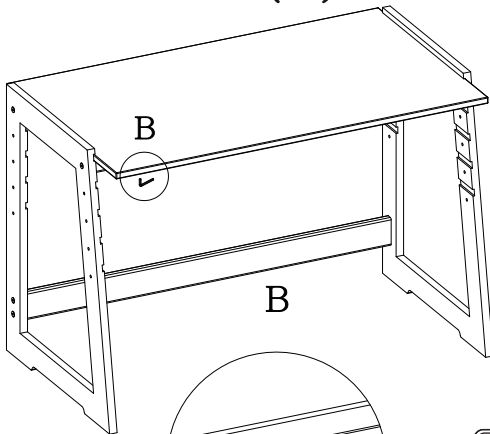
šroub 6x60
4x



nejprve utáhnout šrouby
na bocích (8x)



až poté utáhnout šrouby
uchycení stolové desky
(4x)



Hotovo

